

Bügelgriffe

Aluminium

AUSFÜHRUNG

Form

- **A:** Montage von der Rückseite (Gewinde-Sackloch)
- **B:** Montage von der Bedienungsseite

Aluminium

- kunststoffbeschichtet
 - schwarz, RAL 9005, strukturmatt **SW**
 - silber, RAL 9006, strukturmatt **SR**
- blank, gleitgeschliffen **BL**



INFORMATION

Bügelgriffe GN 328 zeichnen sich durch Stabilität und ergonomische Formgebung aus. Die Fingermulden an der Griffunterseite vermitteln ein besonders angenehmes Griffgefühl.

Speziell in Kombination mit den größeren Maschinengriffen GN 428 (siehe Seite 445) werden sie den Anforderungen an modernes Industriedesign gerecht.

AUF ANFRAGE

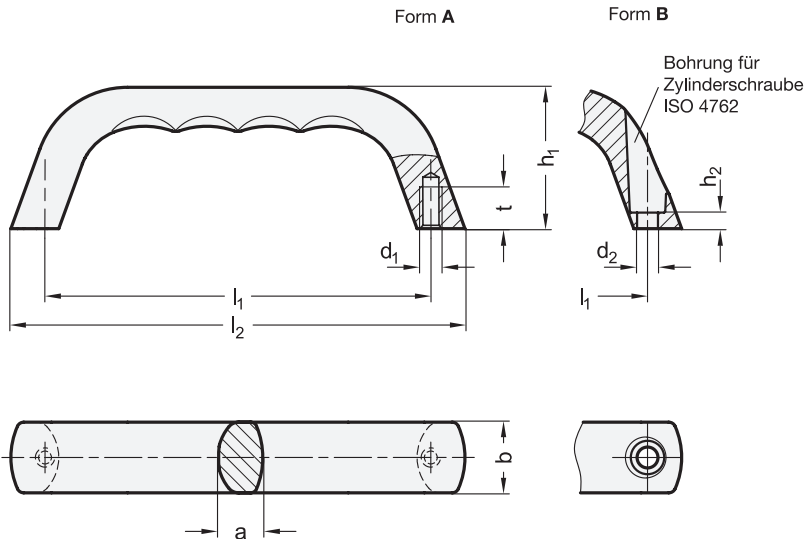
- andere Oberflächen

TECHNISCHE INFORMATION

- Angaben zur Belastbarkeit (siehe Seite A35)



reddot design award



*Vervollständige mit

SW RAL9005 **SR** RAL9006 **BL** blank

GN 328-A

Artikelnummer	l ₁	a	b	d ₁	h ₁	l ₂	t	△
GN 328-120-A-*	120	14	22	M 6	44	141.2	13	112
GN 328-140-A-*	140	18	28	M 8	55	166.5	17	210

GN 328-B

Artikelnummer	l ₁	a	b	d ₂	h ₁	h ₂	l ₂	△
GN 328-120-B-*	120	14	22	6.5	44	5	141.2	101
GN 328-140-B-*	140	18	28	8.5	55	6	166.5	185

Gewicht bezieht sich auf Ausführung SW